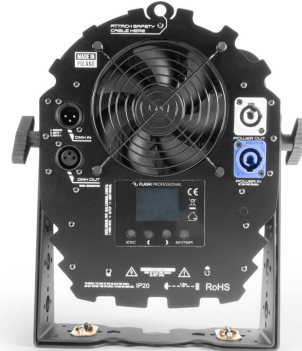
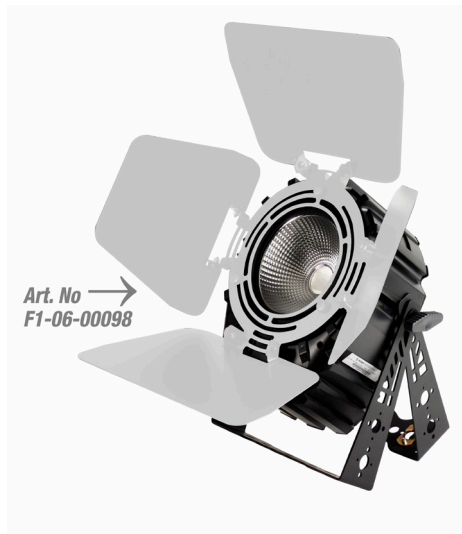


**Kod produktu: P7100423**
**LED PAR 64 COB SHORT Mk2 250W 2xWhite 2200-5200 K**


DANE TECHNICZNE	
Pobór mocy	410W
Napięcie zasilania	100 - 245V
Częstotliwość napięcia	50/60Hz
Typ diody	2xWhite COB
Ilość diod	1
Moc diody	250W
Wyświetlacz	LCD Kolorowy 1,8"
PARAMETRY UŻYTKOWE	
Barwa	Ciepły biały (2200K), naturalny biały (5200K)
Strumień świetlny	30 000 lm
Kąt świecenia (min)	37°
Kąt świecenia (max)	37°
Ściemnianie	Płynne: 0 - 100%
Ilość kanałów DMX	9 trybów DMX (2-7 kanałów)
Standard DMX	DMX 512
Sterowanie	4 przyciski
Tryby pracy	DMX512, Auto, Master / Slave
Informacje dodatkowe	Pilot zdalnego sterowania na podczerwień
ZŁĄCZA	
AC IN	powerCON
AC OUT	powerCON
DMX IN	XLR - 3 pin
DMX OUT	XLR - 3 pin
PARAMETRY FIZYCZNE	
Stopień ochrony IP	IP20
Chłodzenie	Aktywne
Rodzaj obudowy	ABS + Stal
Wysokość [cm]	30 [z opakowaniem 38]
Szerokość [cm]	27 [z opakowaniem 35]
Głębokość [cm]	13 [z opakowaniem 22]
Rozmiar opakowania [cm]	38x35x22
Waga [kg]	3,6
Waga z opakowaniem [kg]	4,4
Rodzaj Opakowania	Karton