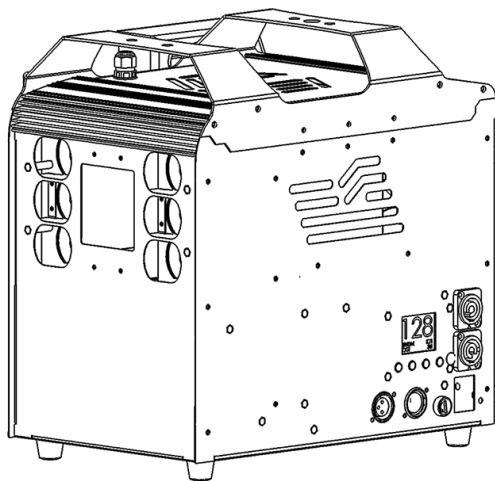




FLASH



FOG Machine GEIZER
6x10W 4in1 LED DMX
P5100003

Table of Contents

1	Introduction.....	2
2	Safety information	2
3	Product information	2
3.1	Specification.....	2
4	Installation.....	2
5	Connections.....	2
5.1	Connecting DMX signal.....	3
5.2	Voltage specification.....	3
5.3	Connecting power supply.....	3
6	Operation manual.....	3
6.1	Control panel.....	3
6.2	DMX channel list.....	3

Spis treści

1	Wprowadzenie.....	8
2	Zasady bezpieczeństwa	8
3	Informacje o produkcie	8
3.1	Specyfikacja.....	8
4	Instalacja	8
5	Połączenia.....	9
5.1	Podłączenie sygnału DMX.....	9
5.2	Specyfikacja zasilania.....	9
5.3	Podłączanie zasilania.....	9
6	Instrukcja użytkownika.....	9
6.1	Panel sterowania	9
6.2	Lista kanałów DMX.....	10

1 INTRODUCTION

Thank you for purchasing FOG Machine GEIZER + 6x10W 4in1 LED DMX. For safety reasons and to ensure the trouble-free operation, carefully read the instructions.

2 SAFETY INFORMATION

1. Installation should be done by qualified personnel in order to minimize the risk of accidental electric shock
2. Disconnect the power supply before installation.
3. Before connecting the unit to the mains, make sure it is not damaged mechanically. If you notice any signs of damage you should contact your dealer immediately. Do not connect the device to the mains.
4. Do not use the device in high humidity conditions and at temperatures above 40° C
5. The device must be installed on stable structures
6. **ATTENTION !!!** there must be no flammable materials within one meter from the device.

3 PRODUCT INFORMATION

3.1 Specification

- Power supply: 230V, 50/60Hz
- Power consumption: 1500W
- Diode: 6x10W 4in1 RGBW
- DMX channels: 1-9
- Display: Color LCD
- Operating modes: DMX512, Auto, Manual
- Standard FOG Machine mode
- Geyser mode
- Wireless remote control
- DMX signal regeneration
- Electronic protection against overheating
- Default interfaces: powerCON In, XLR-3pin In/Out
- Cooling: active, temperature-controlled

4 INSTALLATION

After removing the packaging, check if the device was not damaged during transport. Before connecting to the mains, make sure that the device is securely mounted. The manufacturer is not responsible for damage caused by unstable mounting.

Ensure proper connection to the mains and proper grounding. Make sure that the electrical parameters are consistent with device requirements. All activities, including connecting the device to the mains must be performed by qualified personnel.

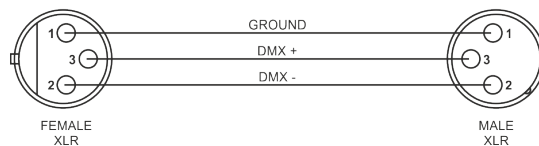
5 CONNECTIONS

The device is equipped with the following interfaces:

1. DMX (in/out): XLR 3-pin socket
2. Power (in/out): powerCON

5.1 Connecting DMX signal

The connection is performed using cable with XLR-female -> XLR-Male plugs.



5.2 Voltage specification

Input Voltage	Total Power	Frequency
230V	1500W	50/60Hz

5.3 Connecting power supply

The connection is performed using integrated power cable.

The device must be operated by qualified personnel. Make sure that the power grid supply parameters are consistent with device parameters and limitations are not exceeded.

CAUTION! In the case of cable damage do not attempt to repair. Replacement or repair can be made only on the manufacturer or by a person with appropriate permissions.

Maximum power allowed for the machine's power output socket (powerCON): 500W. Do not connect two P5100003 machines in series with power cable.

6 OPERATION MANUAL

6.1 Control panel

The control panel is equipped with 4-digit display and 4 control buttons with the following functions:

1. MENU – enter to main menu
2. DOWN – choose option, edit parameter
3. UP – choose option, edit parameter
4. ENTER – confirm changes

Note: always restart the device after replacing liquid container

6.2 DMX channel list

Classic 6 (7CH)		
Channel	Function	Effect
CH 1	FOG	0-255: 0-100%
CH 2	Dimmer	0-255: 0-100%
CH 3	Strobe	0-10: No function 11-255: Strobe, slow to fast
CH 4	Red	0-255: 0-100%
CH 5	Green	0-255: 0-100%
CH 6	Blue	0-255: 0-100%

Classic 8 (9CH)

Channel	Function	Effect
CH 1	FOG	0-255: 0-100%
CH 2	Dimmer	0-255: 0-100%
CH 3	Strobe	0-10: No function 11-255: Strobe, slow to fast
CH 4	Red	0-255: 0-100%
CH 5	Green	0-255: 0-100%
CH 6	Blue	0-255: 0-100%
CH 7	White	0-255: 0-100%
CH 8	Macro/Color	0-5: no function 6-10: red 11-15: green 16-20: blue 21-25: cyan 26-30: magenta 31-35: yellow 36-40: light-red 41-45: light-green 46-50: light-blue 51-55: orange 56-60: mint 61-65: sky blue 66-70: light-cyan 71-75: light-magenta 76-80: light-yellow 81-85: white 86-90: white 9000k 91-95: white 6500k 96-100: white 5600k 101-105: white 5000k 106-110: white 4500k 111-115: white 3200k 116-120: white 2500k 121-125: white 2200k 126-130: macro 1 - step change: red-green-blue 131-135: macro 2 - step change: red-green-blue-cyan-magenta-yellow-white 136-140: macro 3 - step change: red-green-blue-cyan-magenta-yellow 141-145: macro 4 - step change: red-magenta-blue-cyan-green-yellow 146-150: macro 5 - fade: red-green-blue 151-155: macro 6 - fade: red-green-blue-cyan-magenta-yellow-white 156-160: macro 7 - fade: red-green-blue-cyan-magenta-yellow 161-165: macro 8 - fade: red-magenta-blue-cyan-green-yellow 166-170: macro 9 - fade: red-orange-yellow 171-175: macro 10 - fade: red-violet-blue-magenta 176-180: macro 11 - fade: green-cyan-blue-violet 181-185: FOG macro 1 - change R-G-B 186-190: FOG macro 2 - change R-G-B-C-M-Y 191-195: FOG macro 3 - change R-G-B-C-M-Y 196-200: FOG macro 4 - change R-M-B-C-G-Y 201-205: FOG macro 5 - Fog change 206-210: FOG macro 6 - Fog fade 211-215: FOG macro 7 - Fog puls 216-220: FOG macro 8 - Fog ramp 221-225: FOG macro 9 - Fog random 226-235: No function 236-240: sound mode 1 - step change: red-green-blue 241-245: sound mode 2 - step change: red-green-blue-cyan-magenta-yellow-white 246-250: sound mode 3 - step change: red-green-blue-cyan-magenta-yellow 251-255: sound mode 4 - step change: red-magenta-blue-cyan-green-yellow if CH8 is set to 6-125 (color)
CH 9	Speed for Macro/Pulse	0-5: no function 6-255: pulse speed, fast to slow if CH8 is set to 126-180 (macro) 0-255: macro speed, fast to slow

Pro-6 (7CH)

Channel	Function	Effect
CH 1	FOG	0-255: 0-100%
CH 2	Red	0-255: 0-100%
CH 3	Green	0-255: 0-100%
CH 4	Blue	0-255: 0-100%
CH 5	White	0-255: 0-100%
CH 6	Dimmer	0-255: 0-100%
CH 7	Strobe	0-10: No function 11-255: Strobe, slow to fast

Pro-7 (8CH)

Channel	Function	Effect
CH 1	FOG	0-255: 0-100%
CH 2	Red	0-255: 0-100%
CH 3	Green	0-255: 0-100%
CH 4	Blue	0-255: 0-100%
CH 5	White	0-255: 0-100%
CH 6	Dimmer	0-255: 0-100%
CH 7	Dimmer 16-Bit	0-255: Dimmer 16-Bit adjust
CH 8	Strobe	0-10: No function 11-255: Strobe, slow to fast

RGB (4CH)

Channel	Function	Effect
CH 1	FOG	0-255: 0-100%
CH 2	Red	0-255: 0-100%
CH 3	Green	0-255: 0-100%
CH 4	Blue	0-255: 0-100%

RGBW (5CH)

Channel	Function	Effect
CH 1	FOG	0-255: 0-100%
CH 2	Red	0-255: 0-100%
CH 3	Green	0-255: 0-100%
CH 4	Blue	0-255: 0-100%
CH 5	White	0-255: 0-100%

RGB16bit (7CH)

Channel	Function	Effect
CH 1	FOG	0-255: 0-100%
CH 2	Red	0-255: 0-100%
CH 3	Red 16-Bit	16-Bit adjust
CH 4	Green	0-255: 0-100%
CH 5	Green 16-Bit	16-Bit adjust
CH 6	Blue	0-255: 0-100%
CH 7	Blue 16-Bit	16-Bit adjust

RGBW16bit (9CH)

Channel	Function	Effect
CH 1	FOG	0-255: 0-100%
CH 2	Red	0-255: 0-100%
CH 3	Red 16-Bit	16-Bit adjust
CH 4	Green	0-255: 0-100%
CH 5	Green 16-Bit	16-Bit adjust
CH 6	Blue	0-255: 0-100%
CH 7	Blue 16-Bit	16-Bit adjust
CH 8	White	0-255: 0-100%
CH 9	White 16-Bit	16-Bit adjust

FlashADMX (9CH)

Channel	Function	Effect
CH 1	FOG	0-255: 0-100%
CH 2	Red	0-255: 0-100%
CH 3	Green	0-255: 0-100%
CH 4	Blue	0-255: 0-100%
CH 5	White	0-255: 0-100%
CH 6	Dimmer	0-255: 0-100%
CH 7	EMPTY	0-255: No function
CH 8	Strobe	0-10: No function 11-255: Strobe, slow to fast
CH 9	Macro/Color	0-5: no function 6-10: red 11-15: green 16-20: blue 21-25: cyan 26-30: magenta 31-35: yellow 36-40: light-red 41-45: light-green 46-50: light-blue 51-55: orange 56-60: mint 61-65: sky blue 66-70: light-cyan 71-75: light-magenta 76-80: light-yellow 81-85: white 86-90: white 9000k 91-95: white 6500k 96-100: white 5600k 101-105: white 5000k 106-110: white 4500k 111-115: white 3200k 116-120: white 2500k 121-125: white 2200k 126-130: macro 1 - step change: red-green-blue 131-135: macro 2 - step change: red-green-blue-cyan-magenta-yellow-white 136-140: macro 3 - step change: red-green-blue-cyan-magenta-yellow 141-145: macro 4 - step change: red-magenta-blue-cyan-green-yellow 146-150: macro 5 - fade: red-green-blue 151-155: macro 6 - fade: red-green-blue-cyan-magenta-yellow-white 156-160: macro 7 - fade: red-green-blue-cyan-magenta-yellow 161-165: macro 8 - fade: red-magenta-blue-cyan-green-yellow 166-170: macro 9 - fade: red-orange-yellow 171-175: macro 10 - fade: red-violet-blue-magenta 176-180: macro 11 - fade: green-cyan-blue-violet 181-185: FOG macro 1 - change R-G-B 186-190: FOG macro 2 - change R-G-B-C-M-Y-W 191-195: FOG macro 3 - change R-G-B-C-M-Y 196-200: FOG macro 4 - change R-M-B-C-G-Y 201-205: FOG macro 5 - Fog change

		206-210: FOG macro 6 - Fog fade 211-215: FOG macro 7 - Fog puls 216-220: FOG macro 8 - Fog ramp 221-225: FOG macro 9 - Fog random 226-235: No function 236-240: sound mode 1 - step change: red-green-blue 241-245: sound mode 2 - step change: red-green-blue-cyan-magenta-yellow-white 246-250: sound mode 3 - step change: red-green-blue-cyan-magenta-yellow 251-255: sound mode 4 - step change: red-magenta-blue-cyan-green-yellow
--	--	--

FOG (1CH)		
Channel	Function	Effect
CH 1	FOG	0-255: 0-100%

FOG + Macro (2CH)		
Channel	Function	Effect
CH 1	FOG	0-255: 0-100%
CH 2	Macro/Color	0-5: no function 6-10: red 11-15: green 16-20: blue 21-25: cyan 26-30: magenta 31-35: yellow 36-40: light-red 41-45: light-green 46-50: light-blue 51-55: orange 56-60: mint 61-65: sky blue 66-70: light-cyan 71-75: light-magenta 76-80: light-yellow 81-85: white 86-90: white 9000k 91-95: white 6500k 96-100: white 5600k 101-105: white 5000k 106-110: white 4500k 111-115: white 3200k 116-120: white 2500k 121-125: white 2200k 126-130: macro 1 - step change: red-green-blue 131-135: macro 2 - step change: red-green-blue-cyan-magenta-yellow-white 136-140: macro 3 - step change: red-green-blue-cyan-magenta-yellow 141-145: macro 4 - step change: red-magenta-blue-cyan-green-yellow 146-150: macro 5 - fade: red-green-blue 151-155: macro 6 - fade: red-green-blue-cyan-magenta-yellow-white 156-160: macro 7 - fade: red-green-blue-cyan-magenta-yellow 161-165: macro 8 - fade: red-magenta-blue-cyan-green-yellow 166-170: macro 9 - fade: red-orange-yellow 171-175: macro 10 - fade: red-violet-blue-magenta 176-180: macro 11 - fade: green-cyan-blue-violet 181-185: FOG macro 1 - change R-G-B 186-190: FOG macro 2 - change R-G-B-C-M-Y-W 191-195: FOG macro 3 - change R-G-B-C-M-Y 196-200: FOG macro 4 - change R-M-B-C-G-Y 201-205: FOG macro 5 - Fog change 206-210: FOG macro 6 - Fog fade 211-215: FOG macro 7 - Fog puls 216-220: FOG macro 8 - Fog ramp 221-225: FOG macro 9 - Fog random 226-235: No function 236-240: sound mode 1 - step change: red-green-blue 241-245: sound mode 2 - step change: red-green-blue-cyan-magenta-yellow-white 246-250: sound mode 3 - step change: red-green-blue-cyan-magenta-yellow 251-255: sound mode 4 - step change: red-magenta-blue-cyan-green-yellow

1 WPROWADZENIE

Dziękujemy za zakup Maszyny do dymu GEIZER + 6x10W 4w1 LED DMX. Ze względów bezpieczeństwa oraz w celu zapewnienia bezawaryjnej pracy urządzenia należy dokładnie zapoznać się z instrukcją.

2 ZASADY BEZPIECZEŃSTWA

1. Instalacja powinna być przeprowadzana przez wykwalifikowany personel, aby zminimalizować ryzyko przypadkowego porażenia prądem
2. Przed instalacją należy odłączyć urządzenie od sieci
3. Przed podłączeniem urządzenia do sieci energetycznej należy sprawdzić, czy nie jest ono uszkodzone mechanicznie. Jeżeli widoczne są jakiegokolwiek ślady uszkodzenia należy niezwłocznie skontaktować się z dystrybutorem. Nie podłączać urządzenia do sieci elektrycznej.
4. Nie należy korzystać z urządzenia w warunkach dużej wilgotności powietrza oraz w temperaturze powyżej 40° C
5. Urządzenie należy instalować na stabilnych konstrukcjach
6. **UWAGA !!! w odległości metr od urządzenia nie mogą znajdować się materiały łatwopalne.**

3 INFORMACJE O PRODUKCIE

3.1 Specyfikacja

- Napięcie zasilania: 230V, 50/60Hz
- Pobór mocy: 1500W
- Diody: 6x10W 4in1 RGBW
- Ilość kanałów DMX: 1-9
- Wyświetlacz: LCD kolorowy
- Tryby pracy: DMX512, Auto, Manual
- Tryby standardowej maszyny do dymu
- Tryb gejzera
- Bezprzewodowe zdalne sterowanie - pilot
- Regeneracja sygnału DMX
- Elektroniczna ochrona przeciw przegrzaniu
- Standardowe interfejsy: powerCON In, XLR-3pin In/Out
- Chłodzenie: aktywne, kontrola temperatury

4 INSTALACJA

Po wyjęciu urządzenia z opakowania należy sprawdzić czy nie zostało ono uszkodzone podczas transportu.

Przed podłączeniem do sieci elektrycznej należy upewnić się, że urządzenie zamocowane jest stabilnie. Producent nie ponosi odpowiedzialności za uszkodzenia spowodowane niestabilnym zamocowaniem urządzenia.

Podczas korzystania z urządzenia należy zadbać o poprawne podłączenie go do sieci elektrycznej oraz prawidłowe uziemienie. Należy upewnić się, że parametry sieci elektrycznej są zgodne z wymaganiami

urządzenia. Wszelkie czynności obejmujące obsługę w zakresie podłączania urządzenia do sieci elektrycznej powinny być wykonywane przez wykwalifikowany personel.

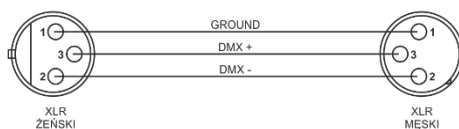
5 POŁĄCZENIA

Urządzenie wyposażone jest w następujące interfejsy:

1. DMX (wejście/wyjście) – złącza: XLR 3-pin
2. Zasilanie (wejście/wyjście) – powerCON

5.1 Podłączenie sygnału DMX

Połączenie odbywa się przy użyciu przewodu z wtyczkami XLR-Żeński -> XLR-Męski



5.2 Specyfikacja zasilania

Napięcie zasilania	Pobór mocy	Częstotliwość zasilania
230V	1500W	50/60Hz

5.3 Podłączanie zasilania

Połączenie odbywa się przy użyciu zintegrowanego przewodu zasilającego.

Urządzenie musi być obsługiwane przez wykwalifikowany personel. Należy upewnić się, że parametry zasilania sieci energetycznej są zgodne z parametrami urządzenia i nie zostają przekroczone ograniczenia dotyczące poboru energii elektrycznej z sieci.

UWAGA! W przypadku uszkodzenia przewodu nie należy dokonywać samodzielnej naprawy. Wymiana lub naprawa może być wykonana jedynie w serwisie producenta lub przez osobę z odpowiednimi uprawnieniami.

Maksymalne obciążenie wyjścia zasilania maszyny (powerCON): 500W. Nie należy łączyć szeregowo przewodem zasilającym dwóch maszyn P5100003.

6 INSTRUKCJA UŻYTKOWANIA

6.1 Panel sterowania

Panel sterowania wyposażony jest w wyświetlacz oraz w 4 przyciski sterujące o następujących funkcjach:

1. MENU – wejście do menu głównego
2. DOWN – wybór opcji, edycja parametru
3. UP – wybór opcji, edycja parametru
4. ENTER – zatwierdzenie zmian

UWAGA! Po uzupełnieniu płynu w zbiorniku należy wyłączyć a następnie ponownie uruchomić maszynę.

Classic 6 (7CH)		
Kanał	Funkcja	Efekt
CH 1	DYMIENIE	0-255: 0-100%
CH 2	Jasność	0-255: 0-100%
CH 3	Strobo	0-10: Brak funkcji 11-255: Strobo, wolno-szybko
CH 4	Czerwony	0-255: 0-100%
CH 5	Zielony	0-255: 0-100%
CH 6	Niebieski	0-255: 0-100%
CH 7	Biały	0-255: 0-100%

Classic 8 (9CH)		
Kanał	Funkcja	Efekt
CH 1	DYMIENIE	0-255: 0-100%
CH 2	Jasność	0-255: 0-100%
CH 3	Strobo	0-10: Brak funkcji 11-255: Strobo, wolno-szybko
CH 4	Czerwony	0-255: 0-100%
CH 5	Zielony	0-255: 0-100%
CH 6	Niebieski	0-255: 0-100%
CH 7	Biały	0-255: 0-100%
CH 8	Makro/Kolor	0-5: brak funkcji 6-10: Czerwony 11-15: Zielony 16-20: Niebieski 21-25: Cyan 26-30: Magenta 31-35: Żółty 36-40: Jasnoczerwony 41-45: Jasnozielony 46-50: Jasnoniebieski 51-55: Pomarańczowy 56-60: Miętowy 61-65: Błękitny 66-70: Jasny Cyan 71-75: Jasny Magenta 76-80: Jasnożółty 81-85: Biały 86-90: Biały 9000K 91-95: Biały 6500K 96-100: Biały 5600K 101-105: Biały 5000K 106-110: Biały 4500K 111-115: Biały 3200K 116-120: Biały 2500K 121-125: Biały 2200K 126-130: Macro 1 - Czerwony-Zielony-Niebieski 131-135: Macro 2 - Czerwony-Zielony-Niebieski-Cyan-Magenta-Żółty-Biały 136-140: Macro 3 - Czerwony-Zielony-Niebieski-Cyan-Magenta-Żółty 141-145: Macro 4 - Czerwony-Magenta-Niebieski-Cyan-Zielony-Żółty 146-150: Macro 5 - płynna zmiana: Czerwony-Zielony-Niebieski 151-155: Macro 6 - płynna zmiana: Czerwony-Zielony-Niebieski-Cyan-Magenta-Żółty-Biały 156-160: Macro 7 - płynna zmiana: Czerwony-Zielony-Niebieski-Cyan-Magenta-Żółty 161-165: Macro 8 - płynna zmiana: Czerwony-Magenta-Niebieski-Cyan-Zielony-Żółty 166-170: Macro 9 - płynna zmiana: Czerwony-Pomarańczowy-Żółty 171-175: Macro 10 - płynna zmiana: Czerwony-Fioletowy-Niebieski-Magenta 176-180: Macro 11 - płynna zmiana: Zielony-Cyan-Niebieski-Fioletowy 181-185: Makro + dym 1 - change R-G-B 186-190: Makro + dym 2 - change R-G-B-C-M-Y-W 191-195: Makro + dym 3 - change R-G-B-C-M-Y 196-200: Makro + dym 4 - change R-M-B-C-G-Y

		201-205: Makro + dym 5 - Fog change 206-210: Makro + dym 6 - Fog fade 211-215: Makro + dym 7 - Fog puls 216-220: Makro + dym 8 - Fog ramp 221-225: Makro + dym 9 - Fog random 226-235: Brak funkcji 236-240: sterowanie dźwiękiem 1: Czerwony-Zielony-Niebieski 241-245: sterowanie dźwiękiem 2: Czerwony-Zielony-Niebieski-Cyan-Magenta-Żółty-Biały 246-250: sterowanie dźwiękiem 3: Czerwony-Zielony-Niebieski-Cyan-Magenta-Żółty 251-255: sterowanie dźwiękiem 4: Czerwony-Magenta-Niebieski-Cyan-Zielony-Żółty
CH 9	Prędkość makra/pulsowania	Dla wartości 6-125 (kolor) ustawionych w kanale 8 (CH8) 0-5: brak funkcji 6-255: pulsowanie, szybko-wolno Dla wartości 126-180 (macro) ustawionych w kanale 8 (CH8) 0-255: prędkość efektów Macro, szybko-wolno

Pro-6 (7CH)		
Kanał	Funkcja	Efekt
CH 1	DYMIENIE	0-255: 0-100%
CH 2	Czerwony	0-255: 0-100%
CH 3	Zielony	0-255: 0-100%
CH 4	Niebieski	0-255: 0-100%
CH 5	Biały	0-255: 0-100%
CH 6	Jasność	0-255: 0-100%
CH 7	Strobo	0-10: Brak funkcji 11-255: Strobo, wolno-szybko

Pro-7 (8CH)		
Kanał	Funkcja	Efekt
CH 1	DYMIENIE	0-255: 0-100%
CH 2	Czerwony	0-255: 0-100%
CH 3	Zielony	0-255: 0-100%
CH 4	Niebieski	0-255: 0-100%
CH 5	Biały	0-255: 0-100%
CH 6	Jasność	0-255: 0-100%
CH 7	Jasność 16-Bit	0-255: ustawienie precyzyjne
CH 8	Strobo	0-10: Brak funkcji 11-255: Strobo, wolno-szybko

RGB (4CH)		
Kanał	Funkcja	Efekt
CH 1	DYMIENIE	0-255: 0-100%
CH 2	Czerwony	0-255: 0-100%
CH 3	Zielony	0-255: 0-100%
CH 4	Niebieski	0-255: 0-100%

RGBW (5CH)		
Kanał	Funkcja	Efekt
CH 1	DYMIENIE	0-255: 0-100%
CH 2	Czerwony	0-255: 0-100%
CH 3	Zielony	0-255: 0-100%
CH 4	Niebieski	0-255: 0-100%
CH 5	Biały	0-255: 0-100%

RGB16bit (7CH)		
Kanał	Funkcja	Efekt
CH 1	DYMIENIE	0-255: 0-100%
CH 2	Czerwony	0-255: 0-100%
CH 3	Czerwony 16-Bit	0-255: ustawienie precyzyjne
CH 4	Zielony	0-255: 0-100%
CH 5	Zielony 16-Bit	0-255: 0-100 ustawienie precyzyjne
CH 6	Niebieski	0-255: 0-100%
CH 7	Niebieski 16-Bit	0-255: 0-100 ustawienie precyzyjne

RGBW16bit (9CH)		
Kanał	Funkcja	Efekt
CH 1	DYMIENIE	0-255: 0-100%
CH 2	Czerwony	0-255: 0-100%
CH 3	Czerwony 16-Bit	0-255: ustawienie precyzyjne
CH 4	Zielony	0-255: 0-100%
CH 5	Zielony 16-Bit	0-255: ustawienie precyzyjne
CH 6	Niebieski	0-255: 0-100%
CH 7	Niebieski 16-Bit	0-255: ustawienie precyzyjne
CH 8	Biały	0-255: 0-100%
CH 9	Biały 16-Bit	0-255: ustawienie precyzyjne

FlashADMX (9CH)		
Kanał	Funkcja	Efekt
CH 1	DYMIENIE	0-255: 0-100%
CH 2	Czerwony	0-255: 0-100%
CH 3	Zielony	0-255: 0-100%
CH 4	Niebieski	0-255: 0-100%
CH 5	Biały	0-255: 0-100%
CH 6	Jasność	0-255: 0-100%
CH 7	EMPTY	0-255: Brak funkcji
CH 8	Strobo	0-10: Brak funkcji 11-255: Strobo, wolno-szybko
CH 9	Makro/Kolor	0-5: brak funkcji 6-10: Czerwony 11-15: Zielony 16-20: Niebieski 21-25: Cyan 26-30: Magenta 31-35: Żółty 36-40: Jasnoczerwony 41-45: Jasnozielony 46-50: Jasnoniebieski 51-55: Pomarańczowy 56-60: Miętowy 61-65: Błękitny 66-70: Jasny Cyan 71-75: Jasny Magenta 76-80: Jasnożółty 81-85: Biały 86-90: Biały 9000K 91-95: Biały 6500K 96-100: Biały 5600K 101-105: Biały 5000K 106-110: Biały 4500K 111-115: Biały 3200K 116-120: Biały 2500K 121-125: Biały 2200K

		<p>126-130: Macro 1 - Czerwony-Zielony-Niebieski 131-135: Macro 2 - Czerwony-Zielony-Niebieski-Cyan-Magenta-Żółty-Biały 136-140: Macro 3 - Czerwony-Zielony-Niebieski-Cyan-Magenta-Żółty 141-145: Macro 4 - Czerwony-Magenta-Niebieski-Cyan-Zielony-Żółty 146-150: Macro 5 - plynna zmiana: Czerwony-Zielony-Niebieski 151-155: Macro 6 - plynna zmiana: Czerwony-Zielony-Niebieski-Cyan-Magenta-Żółty-Biały 156-160: Macro 7 - plynna zmiana: Czerwony-Zielony-Niebieski-Cyan-Magenta-Żółty 161-165: Macro 8 - plynna zmiana: Czerwony-Magenta-Niebieski-Cyan-Zielony-Żółty 166-170: Macro 9 - plynna zmiana: Czerwony-Pomarańczowy-Żółty 171-175: Macro 10 - plynna zmiana: Czerwony-Fioletowy-Niebieski-Magenta 176-180: Macro 11 - plynna zmiana: Zielony-Cyan-Niebieski-Fioletowy 181-185: Makro + dym 1 - change R-G-B 186-190: Makro + dym 2 - change R-G-B-C-M-Y-W 191-195: Makro + dym 3 - change R-G-B-C-M-Y 196-200: Makro + dym 4 - change R-M-B-C-G-Y 201-205: Makro + dym 5 - Fog change 206-210: Makro + dym 6 - Fog fade 211-215: Makro + dym 7 - Fog puls 216-220: Makro + dym 8 - Fog ramp 221-225: Makro + dym 9 - Fog random 226-235: Brak funkcji 236-240: sterowanie dźwiękiem 1: Czerwony-Zielony-Niebieski 241-245: sterowanie dźwiękiem 2: Czerwony-Zielony-Niebieski-Cyan-Magenta-Żółty-Biały 246-250: sterowanie dźwiękiem 3: Czerwony-Zielony-Niebieski-Cyan-Magenta-Żółty 251-255: sterowanie dźwiękiem 4: Czerwony-Magenta-Niebieski-Cyan-Zielony-Żółty</p>
--	--	---

FOG (1CH)

Kanał	Funkcja	Efekt
CH 1	DYMIENIE	0-255: 0-100%

FOG + Macro (2CH)

Kanał	Funkcja	Efekt
CH 1	DYMIENIE	0-255: 0-100%
CH 2	Makro/Kolor	<p>0-5: brak funkcji 6-10: Czerwony 11-15: Zielony 16-20: Niebieski 21-25: Cyan 26-30: Magenta 31-35: Żółty 36-40: Jasnoczerwony 41-45: Jasnozielony 46-50: Jasnoniebieski 51-55: Pomarańczowy 56-60: Miętowy 61-65: Błękitny 66-70: Jasny Cyan 71-75: Jasny Magenta 76-80: Jasnożółty 81-85: Biały 86-90: Biały 9000K 91-95: Biały 6500K 96-100: Biały 5600K 101-105: Biały 5000K 106-110: Biały 4500K 111-115: Biały 3200K 116-120: Biały 2500K 121-125: Biały 2200K 126-130: Macro 1 - Czerwony-Zielony-Niebieski 131-135: Macro 2 - Czerwony-Zielony-Niebieski-Cyan-Magenta-Żółty-Biały 136-140: Macro 3 - Czerwony-Zielony-Niebieski-Cyan-Magenta-Żółty 141-145: Macro 4 - Czerwony-Magenta-Niebieski-Cyan-Zielony-Żółty 146-150: Macro 5 - plynna zmiana: Czerwony-Zielony-Niebieski 151-155: Macro 6 - plynna zmiana: Czerwony-Zielony-Niebieski-Cyan-Magenta-Żółty-Biały 156-160: Macro 7 - plynna zmiana: Czerwony-Zielony-Niebieski-Cyan-Magenta-Żółty 161-165: Macro 8 - plynna zmiana: Czerwony-Magenta-Niebieski-Cyan-Zielony-Żółty 166-170: Macro 9 - plynna zmiana: Czerwony-Pomarańczowy-Żółty 171-175: Macro 10 - plynna zmiana: Czerwony-Fioletowy-Niebieski-Magenta 176-180: Macro 11 - plynna zmiana: Zielony-Cyan-Niebieski-Fioletowy</p>

		<p>181-185: Makro + dym 1 - change R-G-B 186-190: Makro + dym 2 - change R-G-B-C-M-Y-W 191-195: Makro + dym 3 - change R-G-B-C-M-Y 196-200: Makro + dym 4 - change R-M-B-C-G-Y 201-205: Makro + dym 5 - Fog change 206-210: Makro + dym 6 - Fog fade 211-215: Makro + dym 7 - Fog puls 216-220: Makro + dym 8 - Fog ramp 221-225: Makro + dym 9 - Fog random 226-235: Brak funkcji 236-240: sterowanie dźwiękiem 1: Czerwony-Zielony-Niebieski 241-245: sterowanie dźwiękiem 2: Czerwony-Zielony-Niebieski-Cyan-Magenta-Żółty-Biały 246-250: sterowanie dźwiękiem 3: Czerwony-Zielony-Niebieski-Cyan-Magenta-Żółty 251-255: sterowanie dźwiękiem 4: Czerwony-Magenta-Niebieski-Cyan-Zielony-Żółty</p>
--	--	---